

COMUNE di ISOLA DEL GIGLIO

Oggetto : Realizzazione di cabina elettrica prefabbricata per smistamento linee MT, presso la centrale termoelettrica di Giglio Campese

Ubicazione : Giglio Campese, Via dell'Allume

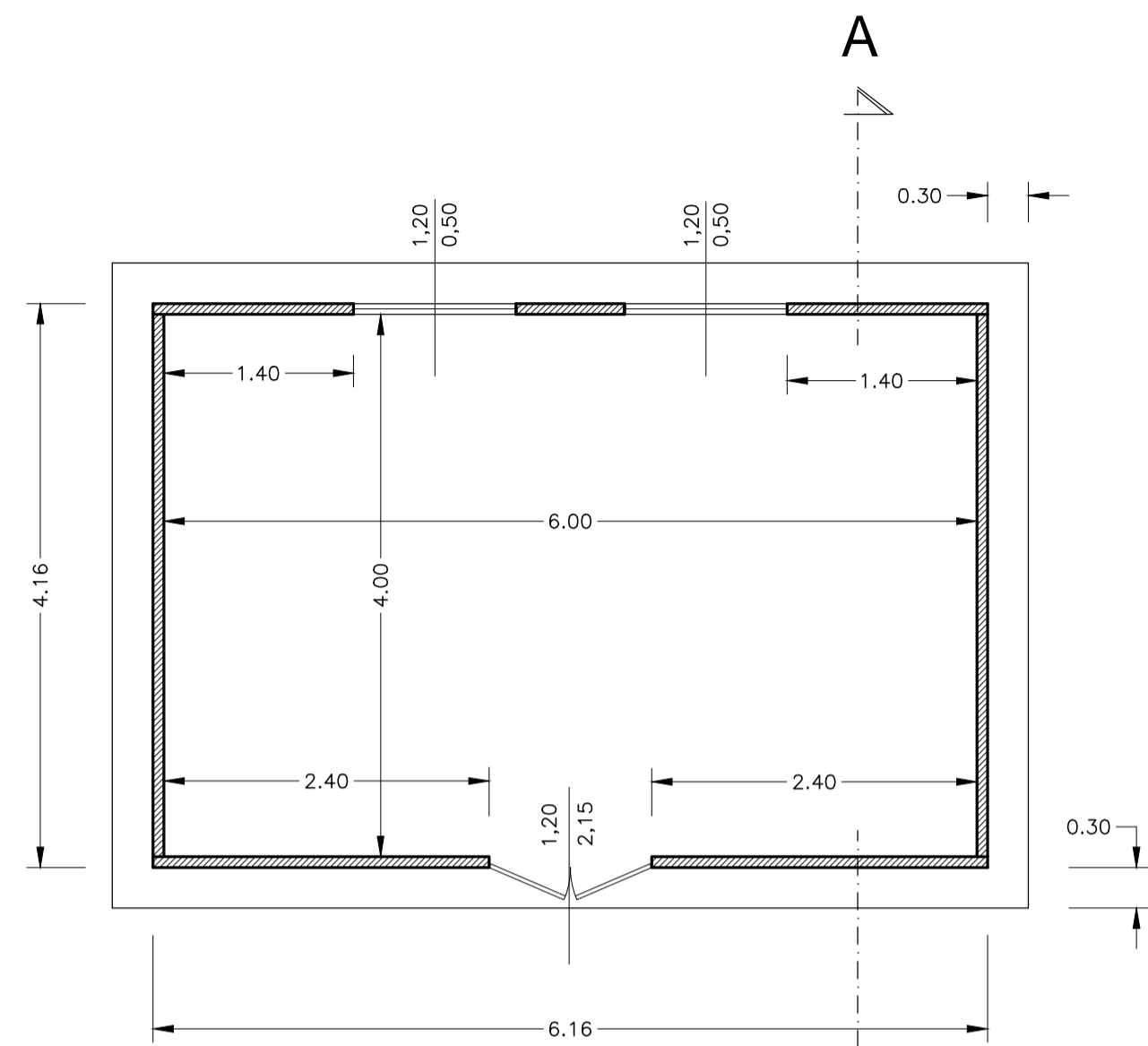
Richiedente : UFFICIO TECNICO [firma] a.s. a.s.  
Via della Condotta, 10 - 50122 Firenze  
(c.f. 00394730485)

Tavola n. 5 PARTICOLARI CABINA ELETTRICA Scala 1:50

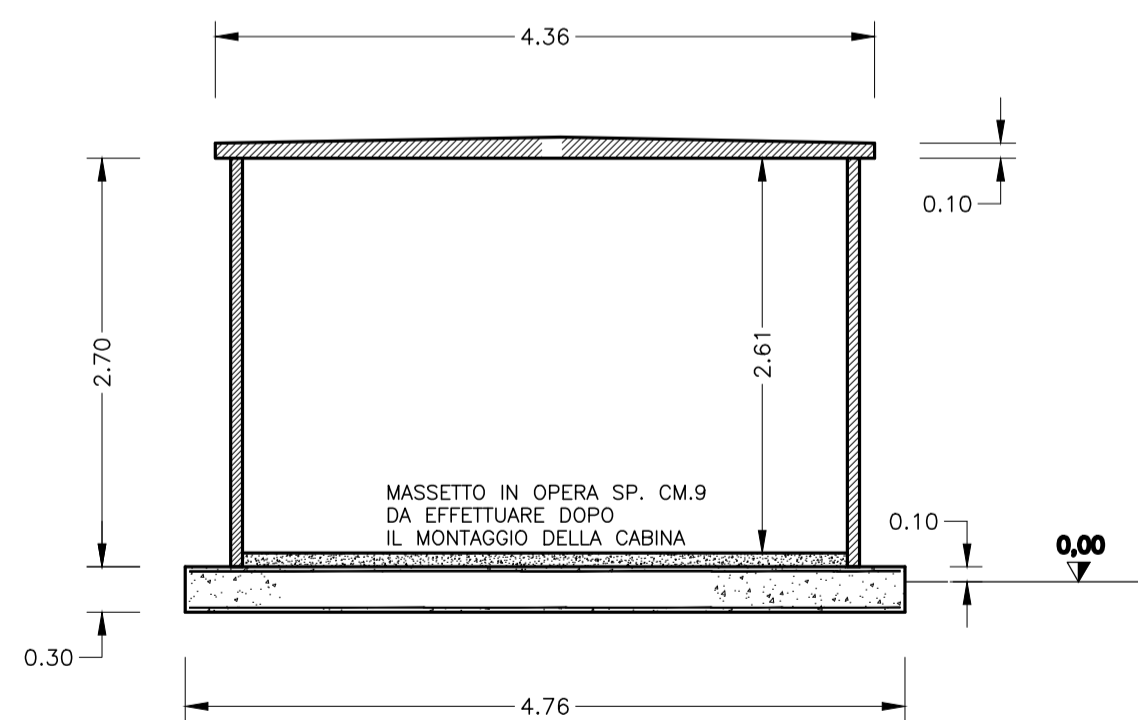
Il Tecnico  
c.f. DSN GPL 61M04 I5041  
Collegio Provinciale Geometri e Geometri Laureati di Grosseto  
N. 705  
Geometra De Santis Gianpaolo

STUDIO TECNICO  
Geom. GIANPAOLO DE SANTIS  
Via Tevere, 11  
58100 GROSSETO  
tel. 0564/418440

Data li Agosto 2015



PIANTA

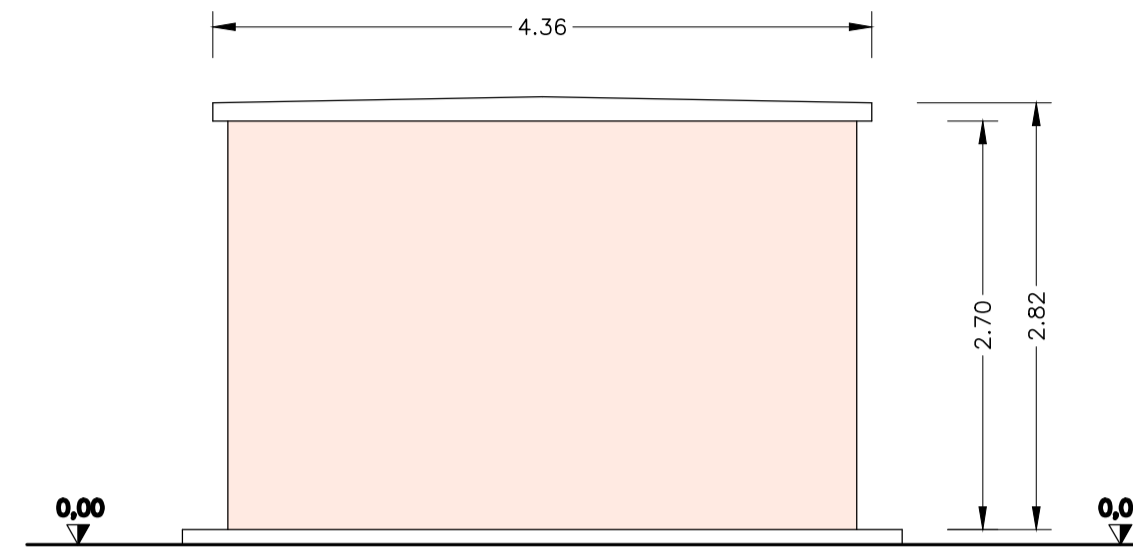


Fondazione in opera armata con 1+1 rete elettrosaldata diam 10 maglia 20x20  
NOTA:  
L'ARMATURA DELLA FONDAZIONE E' VALIDA PER TERRENI CON UNA PORTATA DI 1 Kg/cmq  
MATERIALI: Ferro tipo FeB44K - Calcestruzzo Rck 250

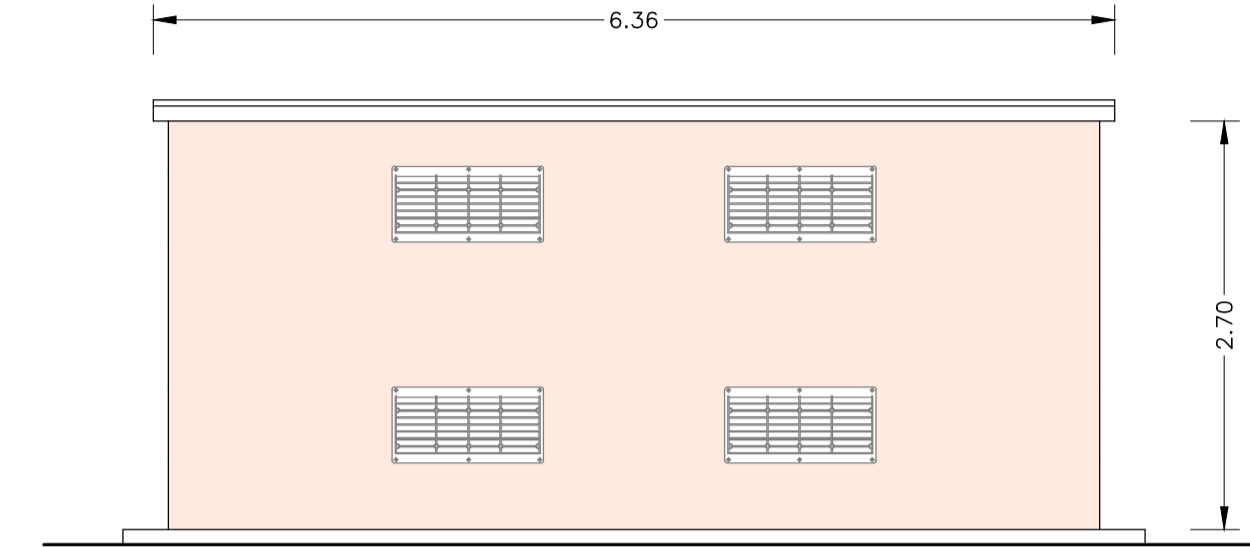
SEZIONE A-A

PROSPETTI

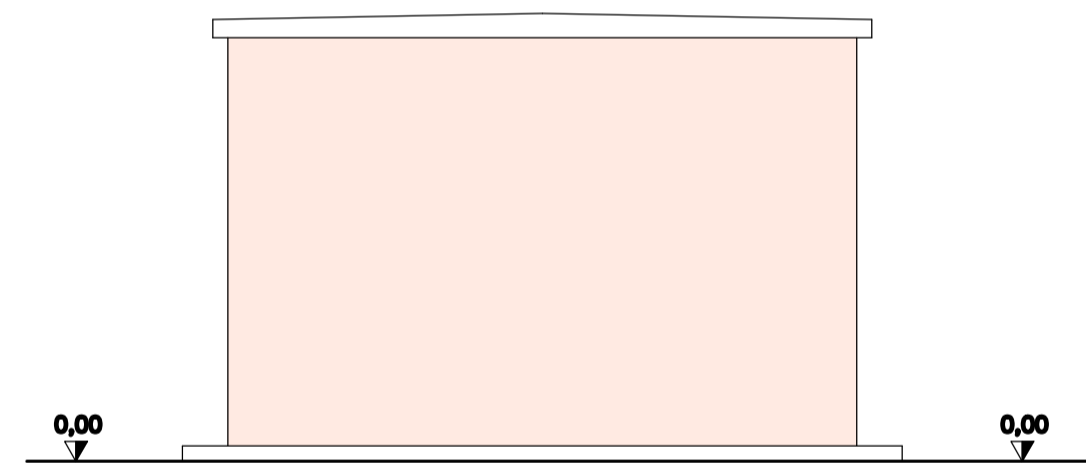
N.B. - tinteggiatura con colore uguale ad altri edifici presenti all'interno della centrale termoelettrica



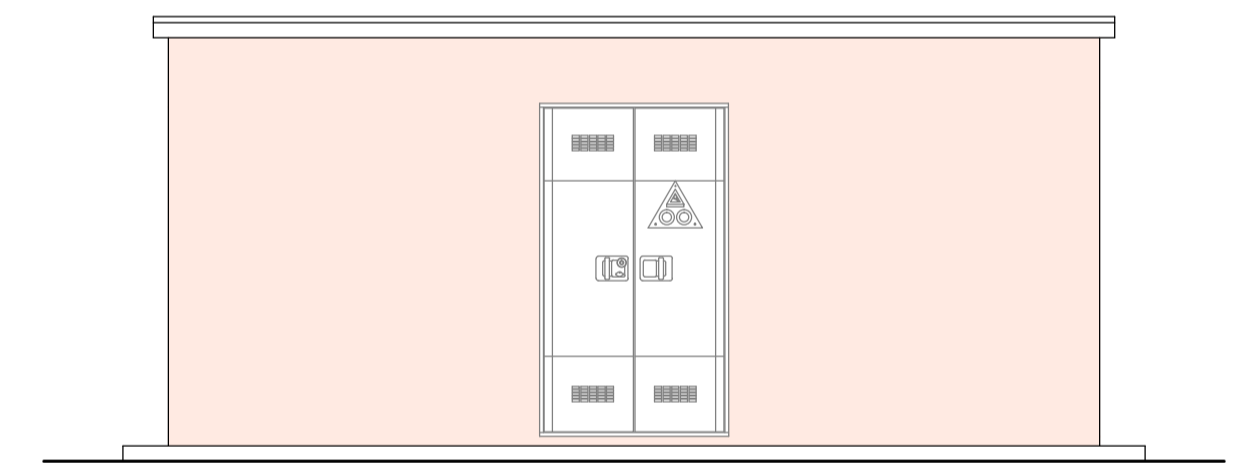
LATO DX



RETRO

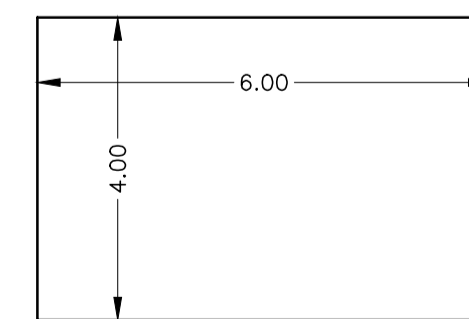


LATO SX

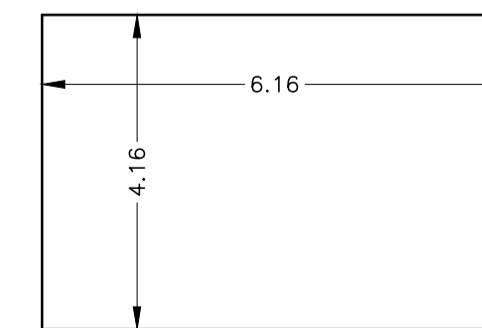


FRONTE

CALCOLO SUPERFICI E VOLUMI



SUP. UTILE: 6,00 x 4,00 = mq. 24,00



SUP. LORDA e VOLUME V.P.P.: 6,16 x 4,16 = mq. 25,63 x h.2,80 = mc. 71,76